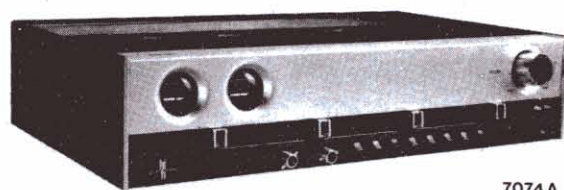


Service  
Service  
Service



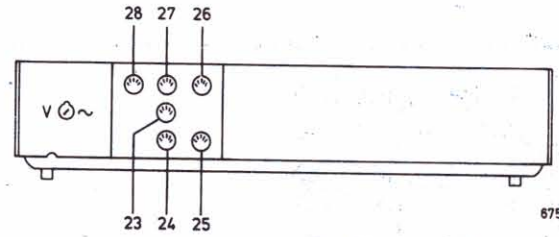
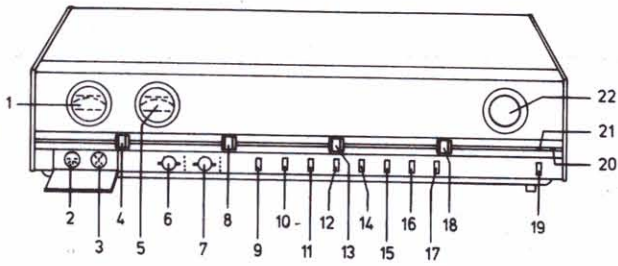
7074A

# Service Manual

- |   |  |  |
|---|--|--|
| <p>Left-hand power indicator<br/>Indikator vermogen L-kanaal<br/>Indicateur de puissance canal de gauche<br/>Indikatorleistung linker Kanal<br/>1 Indicatore di potenza, canale<br/>sinistro IND401<br/>Effektindikator, vänster<br/>Venstre udstyringsindikator<br/>Venstre effektindikator<br/>Vasen tehoindikaattori</p> | <p>Right-hand power indicator<br/>Indikator vermogen R-kan.<br/>Indicateur de puissance,<br/>canal de droite<br/>5 Indikatorleistung rechter Kanal<br/>Indicatore di potenza, canale destro IND402<br/>Effektindikator, höger<br/>Højre udstyringsindikator<br/>Høyre effektindikator<br/>Oikea tehoindikaattori</p> | <p>PU-switch<br/>PU-schakelaar<br/>Commutateur PU<br/>TA-Schalter<br/>9 Comm. giradischi SK-A<br/>PU-omkopplare<br/>PU-omskifter<br/>PU-vender<br/>PU-kytkin</p>   |
| <p>Microphone socket<br/>Mikrofoon aansluiting<br/>Douille pour micro<br/>Mikrofonanschluss<br/>2 Presa microfono<br/>Mikrofonuttag<br/>Mikrofon-tilslutning<br/>Tilkoplingskontakt for mikrofon<br/>Mikrofonipistukka</p>  | <p>Physiology switch<br/>Fysiologie-schakelaar<br/>Comm. physiologique<br/>Fysiologie-Schalter<br/>6 Comm. fisiologico SK-R-S<br/>Fysiologiomkopplare<br/>Fysiologi-omskifter<br/>Vender for physiology<br/>Fysiologiakytkin</p>   | <p>Microphone switch<br/>Mikrofoon schakelaar<br/>Commutateur micro<br/>Mikrofonschalter<br/>10 Commut. microfono SK-B<br/>Mikrofon omkopplare<br/>Mikrofonomskifter<br/>Vender for mikrofon<br/>Mikrofoninkytkin</p>                  |
| <p>Headphone socket<br/>Hoofdtelefoonaansluiting<br/>Douille écouteur<br/>Kopfhöreranschluss<br/>3 Presa auricolare<br/>Hörtelefonuttag<br/>Hovedtelefon-tilslutning<br/>Tilkoplingskontakt for hodetelefon<br/>Kuulokepistukka</p>   | <p>Rumble/scratch switch<br/>Rumble/scratcheschakelaar<br/>Comm. rumble-scratch<br/>Rumble/Scratch-Schalter<br/>7 Comm. rumble/scratch SK-W-T<br/>Rumble/scratch-omkopplare<br/>Rumble/scratch-omskifter<br/>Vender for rumble/scratch<br/>Jyrinä/sihinä kytkin</p>  | <p>Tuner switch<br/>Tunerschakelaar<br/>Comm. d'accord<br/>Tunerschalter<br/>11 Commut. d'accordo SK-D<br/>Tuner omkopplare<br/>Afstemning omskifter<br/>Tuner-vender<br/>Viritynkytkin</p>  |
| <p>Balance control<br/>Balansregelaar<br/>Contrôle de balance<br/>Symmetrieregler<br/>4 Equilibrio R411a,b<br/>Balanskontroll<br/>Balancekontroll<br/>Balanskontroll<br/>Tasaussäädin</p>   | <p>Bass control<br/>Lagetonenregelaar<br/>Contrôle des graves<br/>Bassregler<br/>8 Bassi R409a,b<br/>Baskontroll<br/>Baskontroll<br/>Basskontroll<br/>Mataliensäädin</p>   | <p>Recorder switch I<br/>Magnetofoon-schakelaar I<br/>Comm. magnétophone I<br/>TB-Schalter I<br/>12 Comm. registratore I SK-E<br/>Bandopelar-omkopplare I<br/>Bandoptaker-omskifter I<br/>Bandoptake-vender I<br/>Nauhuriakytkin I</p> |

Safety regulations require that the set be restored to its original condition and that parts which are identical with those specified, be used.





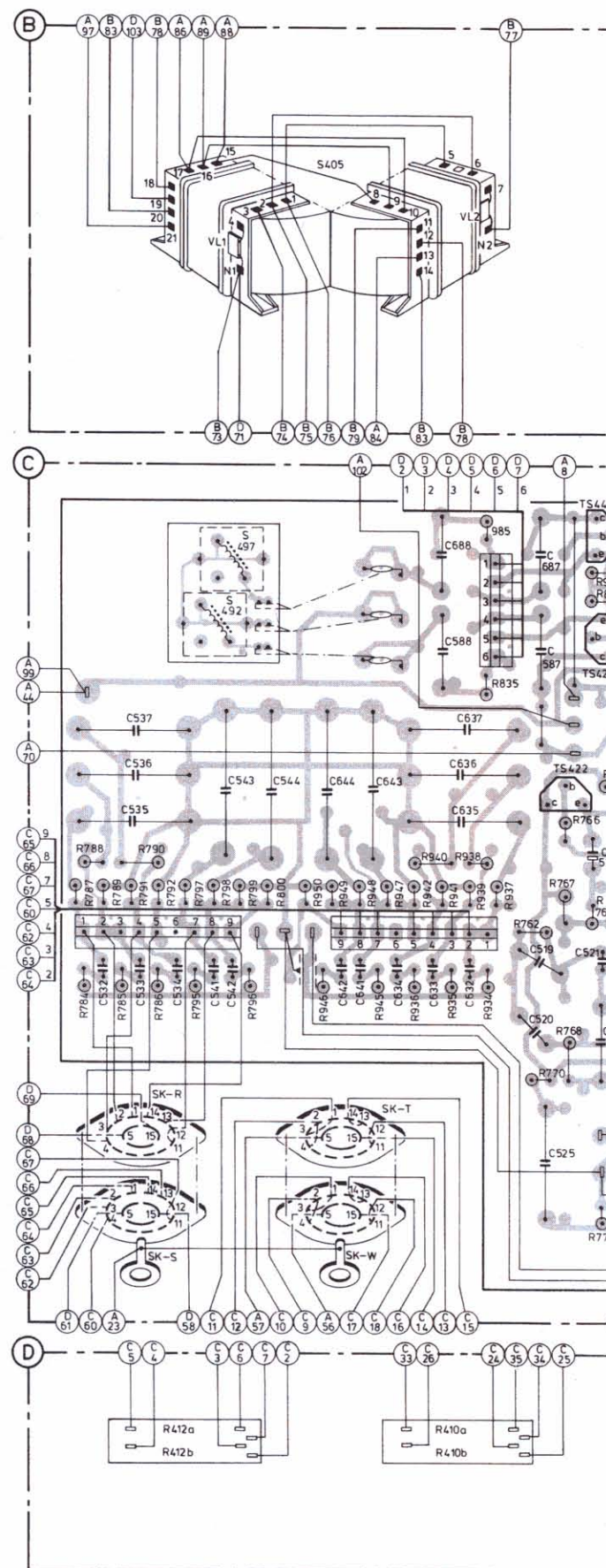
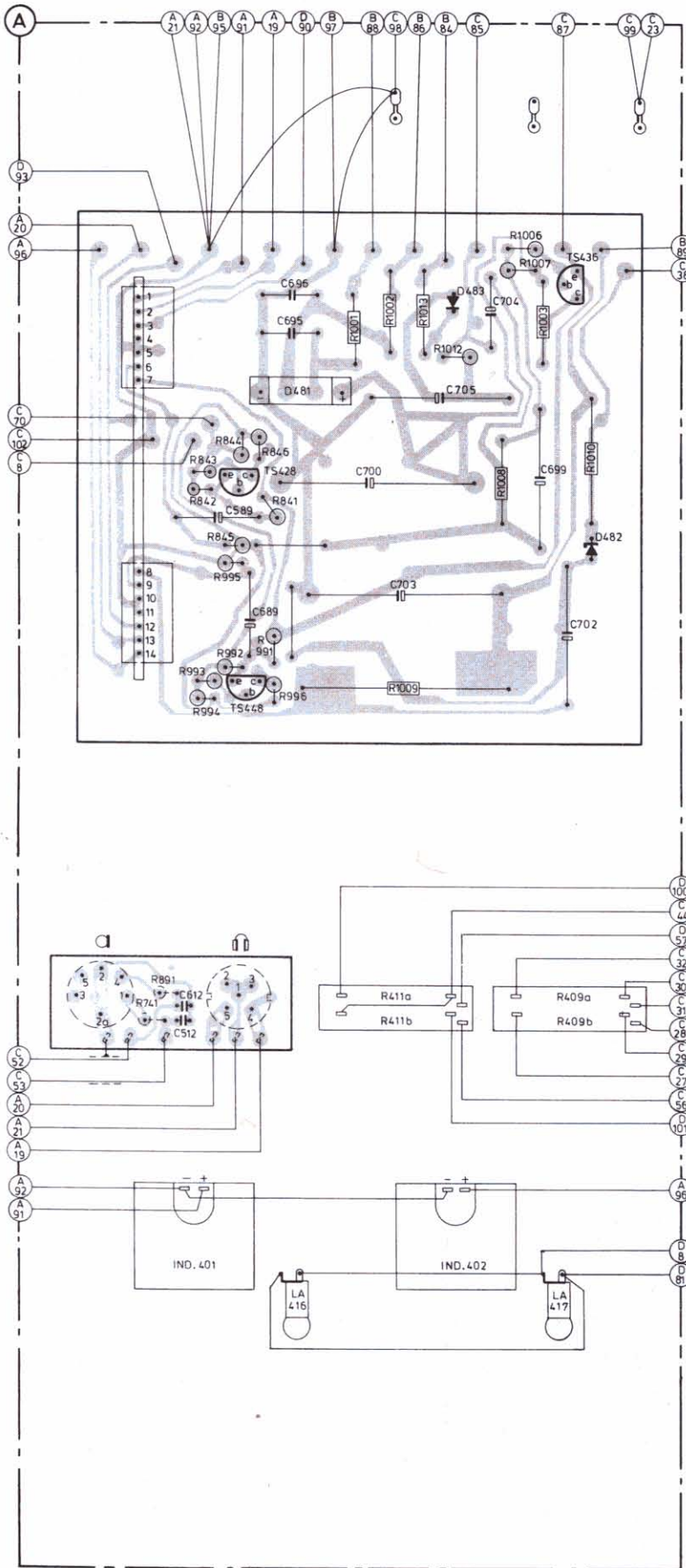
6758 A

13	Presence control Presence regelaar Commutateur "presence" "Presence"-Schalter Commutatore "presence" Presensfilter Konturkontroll Presence-kontroll Lähiäänikytkin	R412a,b	19	On/off switch Aan/uit schakelaar Commut. marche/arrêt Ein/Aus-Schalter Interuttore marcia/ fermo Till/fran omkopplare Afbryder Pa/av-vender On/ei-kytkin	SK-P	24	Monitor socket Monitor aansluiting Prise moniteur Monitor-Anschluss Presa monitore Uttag monitor Monitor-tilslutning Tilkoplingskontakt for monitor Monitoripistukka
14	Recorder switch II Magnetofoon-schakelaar II Comm. magnétophone II TB-Schalter II Comm. registratore II Bandopelar-omkopplare II Bandoptaker-omskifter II Bandoptaker-vender II Naururikytkin II	SK-F	20	Stereo indicator Stereo indicator Indicateur stéréo Stereo-Indikator Indicatore stereo Stereoindikator Stereo-indikator Stereoindikator Stereoindikaattori	LA419	25	PU socket PU-aansluiting Prise tourne-disques TA-Anschluss Presa giradischi Uttag, skivspelare Pick-up-tilslutning Tilkoplingskontakt for platespiller PU-pistukka
15	Monitor switch Monitor schakelaar Commut. moniteur Monitor-Schalter Commutatore monitore Monitor omkopplare Monitor-omskifter Monitor-vender Monitor-kytkin	SK-G	21	On/off indicator Aan/uit indicator Indicateur marche/arrêt Ein/Aus-Indikator Indicatore de rete Nät-indikator Kontrolllys Nettindikator Verkoindikaattori	LA 416 — 418	26	Tuner socket Tuner aansluiting Prise tuner Tuner-Anschluss Presa tuner Uttag tuner Tuner tilslutning Tilkoplingskontakt for tuner Viritinpistukka
16	Mono/stereo switch Mono/stereoschakelaar Commut. mono/stéréo Mono/Stereo-Schalter Commut. mono/stereo Mono/stereo-omkopplare Mono/stereo-omskifter Mono/stereo-vender Mono/stereo-kytkin	SK-H	22	Volume control Volumeregelaar Contrôle de volume Lautstärkereglér Controllo del volume Volymkontroll Volumenkontroll Volumkontroll Voimakkuussäädin	R408a,b	27	Recorder socket II Magnetofoon aansluiting II Prise magnetophone II TB-Anschluss II Presa registratore II Uttag bandspelare II Bandoptager-tilslutning II Tilkoplingskontakt for bandoptaker II Naururipistukka II
17	Headphone switch Hoofdtelefoon schakelaar Commutateur écouteur Ohrhörer-Schalter Commutatore auricolare Hörtelefonomkopplare Hovedtelefon-omskifter Vender for hodetelefon Kuulokeytkin	SK-K	23	Recorder socket I Magnetofoon aansluiting I Prise magnetophone I TB-Anschluss I Presa registratore I Uttag bandspelare I Bandoptager-tilslutning I Tilkoplingskontakt for bandoptaker I Naururipistukka I		28	MFB socket MFB aansluiting Prise MFB MFB-Anschluss Presa MFB Uttag MFB MFB-tilslutning Tilkoplingskontakt for MFB MFB-pistukka
18	Treble control Hogetonenregelaar Contrôle des aigues Hochtonregler Acuti Diskantkontroll Diskantkontroll Diskantkontroll Korkeidensäädin	R410a,b					

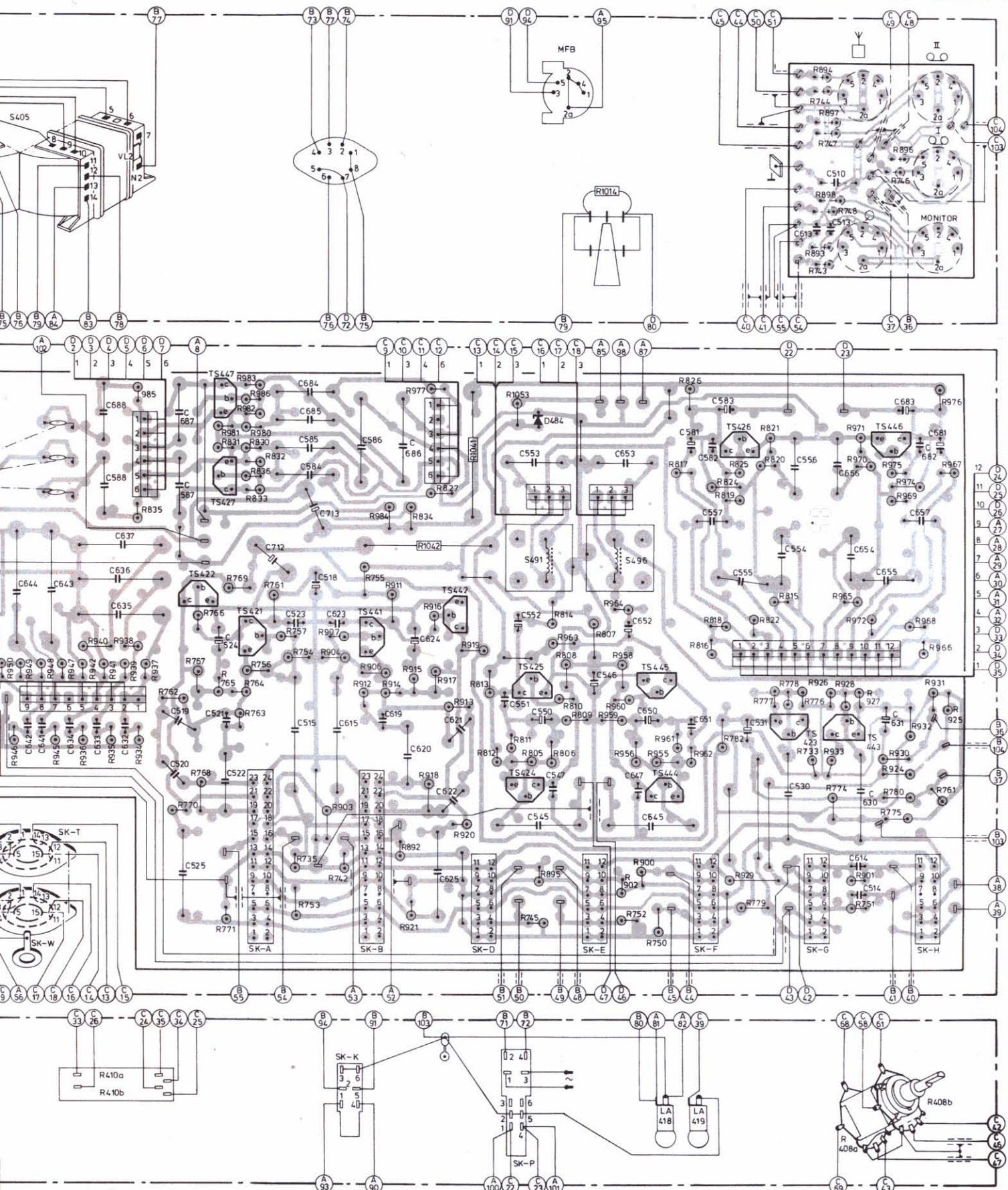
**SPECIFICATIONS**

Voltages	: 110-127-220-240 V	Intermodulation distortion (250:8000 Hz 4:1)	: < 0,1 % at 1 V
Mains frequencies	: 50-60 Hz	Frequency range	: 10 Hz - 40 kHz (+ 1/2 dB, -3 dB)
Consumption	: 12 W	Sensitivity for 1 V (100 Ω)	
Dimensions	: 470x117x280 mm	MD-PU	: 2 mV (50 kΩ)
Output headphone	: 8 Ω (20 mW) 600 Ω (10 mW)	Microphone	: 1 mV (2 kΩ)
Output MFB	: 1 V (100 Ω)	Tuner	: 100 mV (100 kΩ)
Harmonic distortion	: < 0,1 % at 1 V	Tape rec I	: 250 mV (100 kΩ)
		Tape rec II	: 250 mV (100 kΩ)
		Monitor	: 250 mV (100 kΩ)

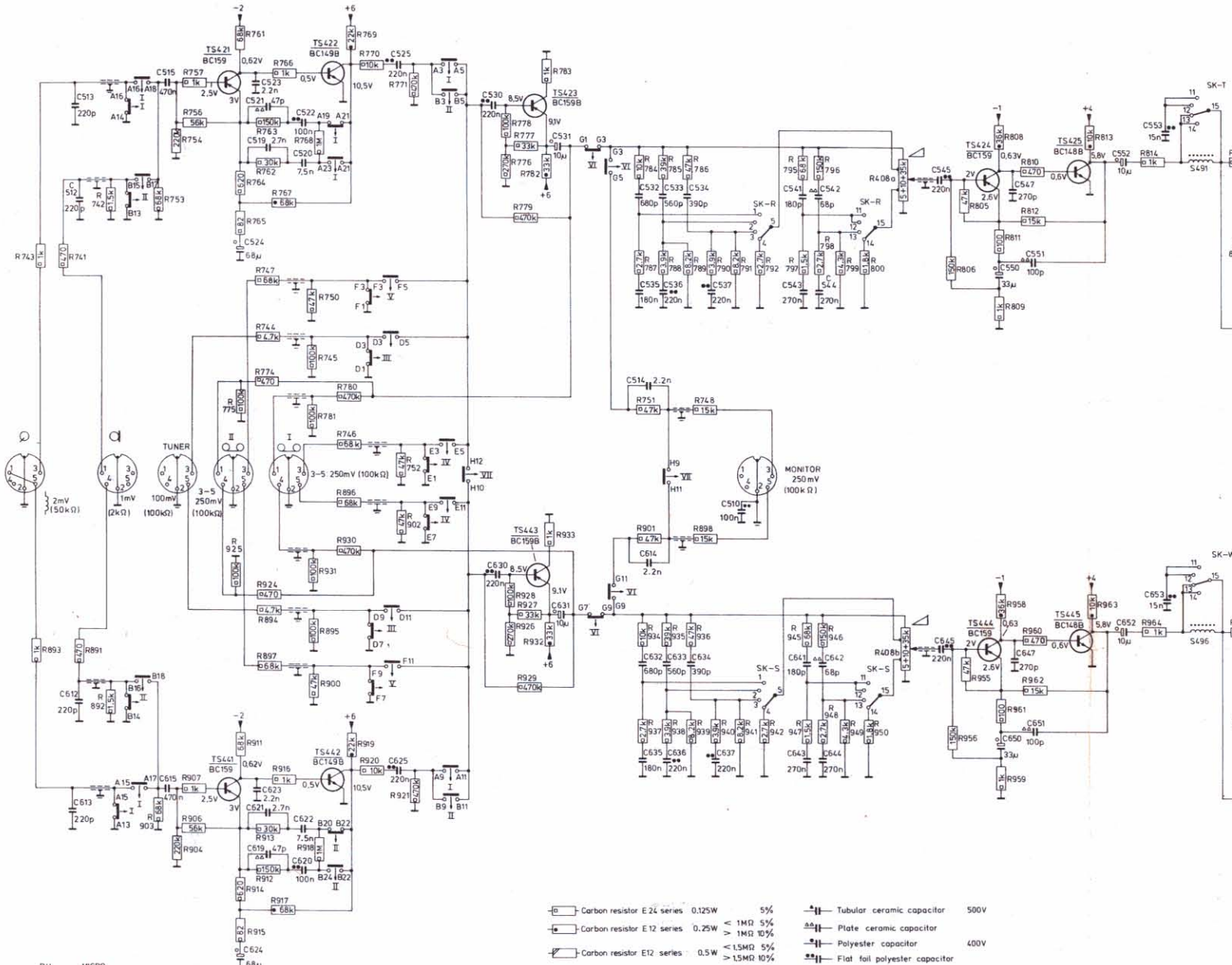
MISC	TS448,428 D481				D483				TS436 D482				S492,497 S405				TS422,447,42			
MISC	IND.401 LA416				IND.402 LA417				SK-R SK-S VL1				SK-W SK-T VL2							
C	589 689 696 695 700 703				705 704 699 702				535 536 543 544 644 643 688 588 635 637 687 587				532-534 541 542 642 641 634 633 632 519 522 521							
C	612 512																			
R	842-845 846 841				1001 1002 1013 1012				1006 1007 1003 1010				985 835 756 980							
R	741 891 993-995 992 991 996				411a,b 1009				1008,09a,b				784-792 412 a,b 795-800 945-950 934-942 410a,b 762 77							



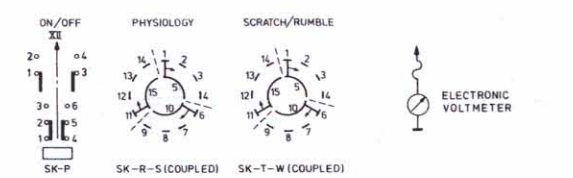
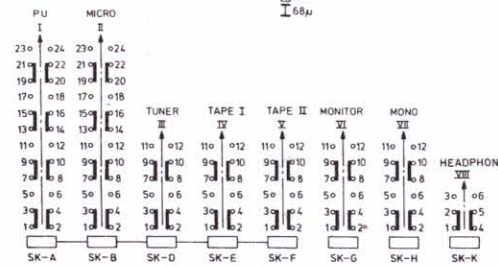
S405			TS422.447.427.421					TS441			TS442		S491 D484 MFB		S496		TS426					TS446			MISC																																		
SK-W	SK-T	VL2	SK-A	SK-K	SK-B	SK-D	TS426.425	SK-P	SK-E	TS445.444	SK-F	LA418.417	TS423	SK-G	TS443	SK-H	MISC																																										
644	643	588 588	635	637	687	587	712	684 685	584	586	713	623	686	552	553	653	652	581-583	557	554	554	556	613	510	513	654-656	683	657	682	681	C																												
642	641	634	633	632	519	522	525	524	523	515	615	619	620	621	622	625	551	545	550	547	546	647	645	650	651	531	530	630	614	514	631	C																											
945-950			934-942		410 a,b		762 770		763-769		771 757		754 753		907 904		903 942		912 906		892 893		913-921		813 812		811 745		895 805		810 902		752		955 956		958-962		782 929		777-779		776		926		928		783 933		901 751		930 78		932 931		781		R
945-950			934-942		410 a,b		762 770		763-769		771 757		754 753		907 904		903 942		912 906		892 893		913-921		813 812		811 745		895 805		810 902		752		955 956		958-962		782 929		777-779		776		926		928		783 933		901 751		930 78		932 931		781		R
945-950			934-942		410 a,b		762 770		763-769		771 757		754 753		907 904		903 942		912 906		892 893		913-921		813 812		811 745		895 805		810 902		752		955 956		958-962		782 929		777-779		776		926		928		783 933		901 751		930 78		932 931		781		R
945-950			934-942		410 a,b		762 770		763-769		771 757		754 753		907 904		903 942		912 906		892 893		913-921		813 812		811 745		895 805		810 902		752		955 956		958-962		782 929		777-779		776		926		928		783 933		901 751		930 78		932 931		781		R



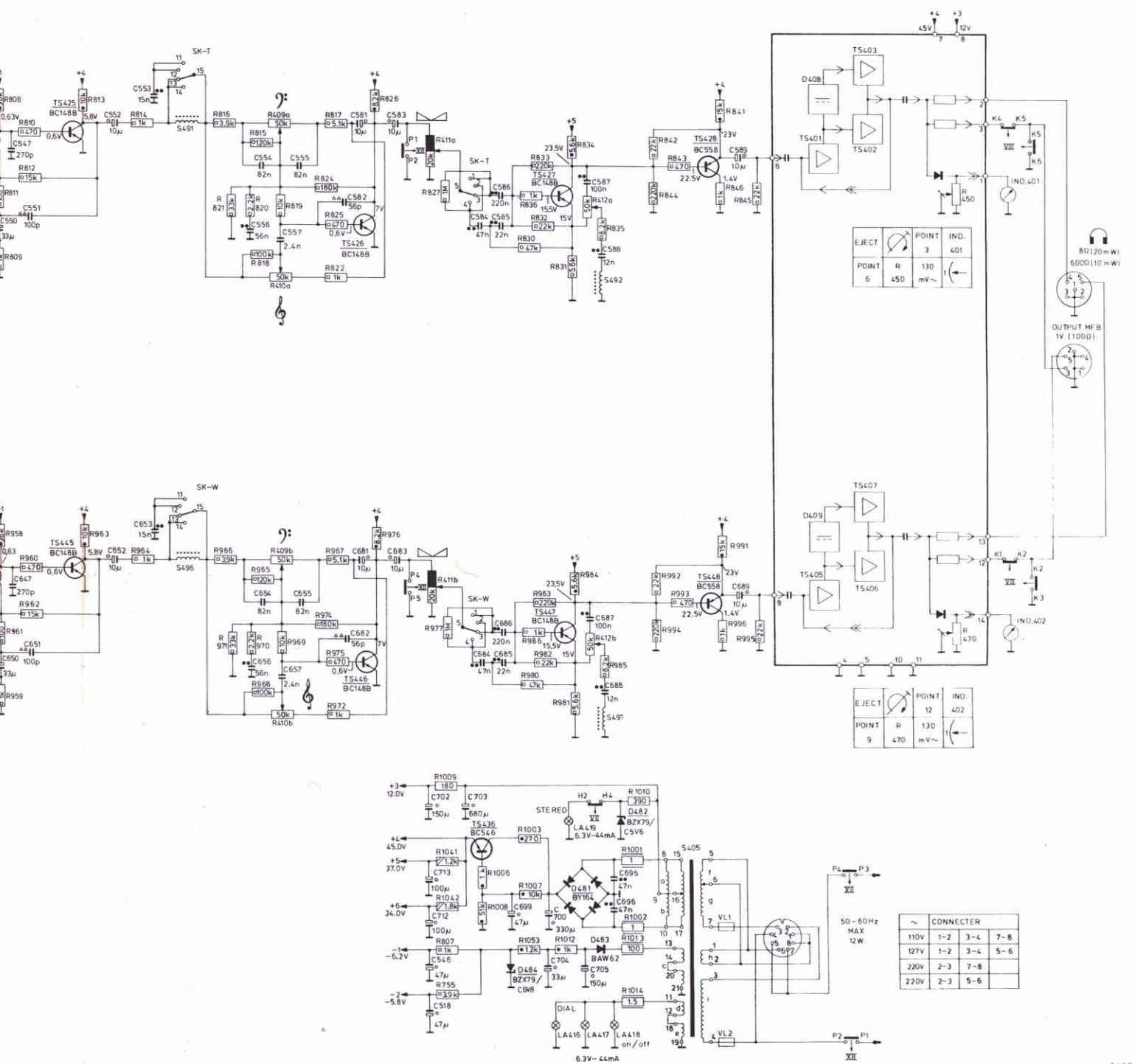
S	513	512	515	519-524	525	530	531	514	532-537	510	541-544	545	550	547	551	552	553	491	496														
C	613	612	615	619-624	625	630	631	614	632-637		641-644	645	650	647	651	652	653																
R	743	741	742	753	754	757	756	761-767	767	764	768	765	781	780	76	769-771	752	776-779	782	783	751	784-792	748	795-800	408a	806	805	808-812	813	814	816	853	
R	893	891	892	903	904	907	906	911-917	897	894	918	895	931	930	896	919-921	902	926-929	932	933	901	934-942	898	945-950	408b	956	955	958-962	963	964			
R								775	925	774	924	750	900																				



- Carbon resistor E24 series 0.125W 5%
- Carbon resistor E12 series 0.25W < 1MΩ 5%
- Carbon resistor E12 series 0.25W > 1MΩ 10%
- Carbon resistor E12 series 0.5W < 1.5MΩ 5%
- Carbon resistor E12 series 0.5W > 1.5MΩ 10%
- Carbon resistor E12 series 1W < 2.2MΩ 5%
- Carbon resistor E12 series 1W > 2.2MΩ 10%
- ⊥ Tubular ceramic capacitor 500V
- ⊥ Plate ceramic capacitor
- ⊥ Polyester capacitor 400V
- ⊥ Flat foil polyester capacitor
- ⊥ Miniature electrolytic capacitor



550 547 551	552 553	554-557	582 581	583 702 713 546 518 584-586 703	700 705	587 588 695	405
650 647 651	652 653	654-657	682 681 683	723 684-686 699 704	687 688 696		
808-812	813	814	815-822	409a 410a 824 825 826	411a 827	830-836 412a	842-844 841 846 845
958-962	963	964	965-972	409b 410b 807 755 974-976	411b 977	980-986 412b	1002 992-994 991 996 995
			967 817 822 772		755 807 1042 1041	1009 1006-1008 1053 1053 1012-1014 1001 1010	

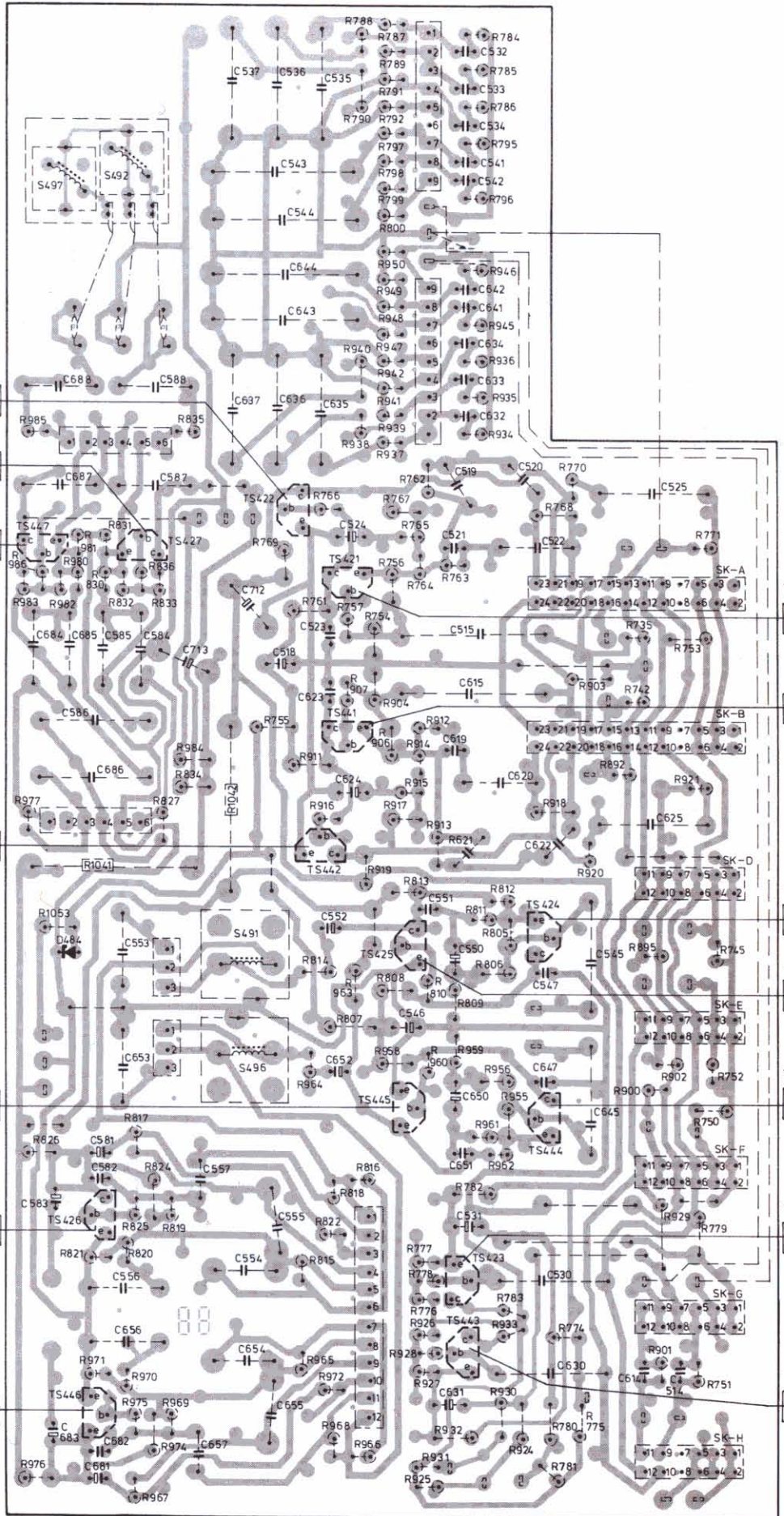


EJECT	POINT	IND.
POINT	R 130	401
6	450	mV~

EJECT	POINT	IND.
POINT	R 130	402
9	470	mV~

~	CONNECTER		
110V	1-2	3-4	7-8
127V	1-2	3-4	5-6
220V	2-3	7-8	
220V	2-3	5-6	

MISC	C	C	R	R	R
			788		
			787		784
		532			
		537	789		785
		535	533	791	786
			790		
			792		
		534			
			797		795
S492		543	541		798
S497			542		
			799		796
		544			
			800		
		644			946
			642		949
			641		945
		643			948
			947		936
			940		
		688	633		942
		588			835
		637	941		935
		536	985		934
		635	939		
			938		
			937		
		687	520		770
		587	519		762
			525		766
TS422			767		768
TS447		524	980		771
TS427			521		
			983		
TS421			985		
SK-A			830		
			712		
			833		
			836		
		684	523		735
		685	515		753
		585			
		584			
		713			
		518			
		615			903
			623		904
TS441			907		742
SK-B			586		
			755		
			912		
			906		
			914		
			911		
		686	619		892
			984		921
			911		
		686	620		834
			911		921
			911		
			977		918
			827		916
			1042		917
			621		913
			622		
SK-D					
TS442			1041		919
			813		920
					812
TS424			551		811
S491					805
D484					745
TS425			553		895
			545		806
					810
			547		963
					809
SK-E					807
			546		
					958
S496			652		959
			653		960
					964
					972
					955
TS445					900
			645		
					650
					617
					961
TS444			581		826
SK-F					
			582		824
			557		816
					782
					818
TS426			583		929
					779
			531		822
			555		819
					820
			821		815
TS423			554		778
			556		
SK-G					
					776
TS443					783
			656		933
					926
			654		701
					928
					971
			614		970
			514		965
			631		930
TS446					969
					775
					780
					968
SK-H					
			683		974
			682		966
			657		932
			681		931
					924
					781
					925
					967



TS  
e  
b  
c

TS  
e  
b  
c

TS421  
e = 3.0 V  
b = 2.5 V  
c = 0.62V

TS441  
e = 3.0 V  
b = 2.5 V  
c = 0.62V

TS424  
e = 2.6 V  
b = 2.0 V  
c = 0.63V

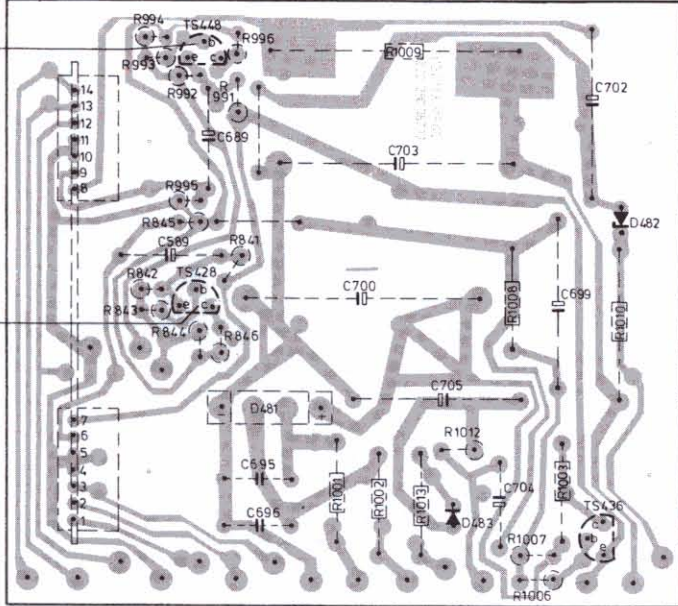
TS425  
e = 0.6V  
b = 5.8V  
c = 0.63V

TS444  
e = 2.6 V  
b = 2.0 V  
c = 0.63V

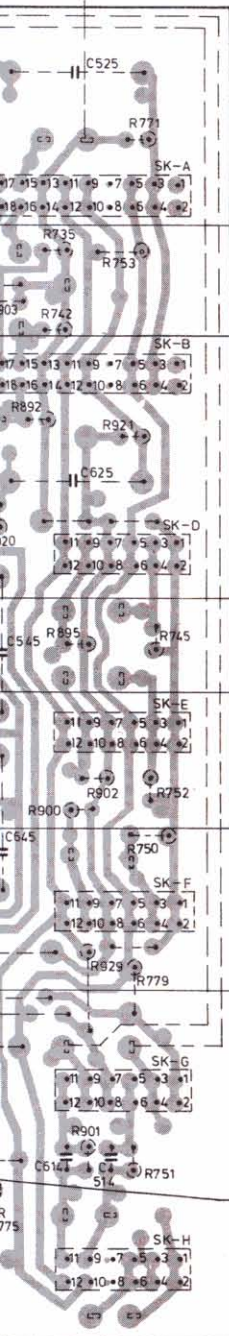
TS423  
e = 9.1V  
b = 8.5V  
c = 0.63V

TS443  
e = 9.1V  
b = 8.5V  
c = 0.63V

TS448  
e = 23.0V  
b = 22.5V  
c = 1.4V



TS428  
e = 23.0V  
b = 22.5V  
c = 1.4V



TS421  
e = 3.0 V  
b = 2.5 V  
c = 0.62V

TS441  
e = 3.0 V  
b = 2.5 V  
c = 0.62V

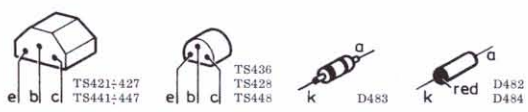
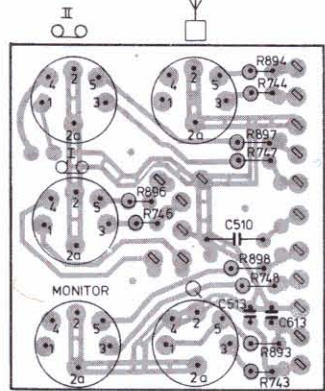
TS424  
e = 2.6 V  
b = 2.0 V  
c = 0.63V

TS425  
e = 0.6V  
b = 5.8V  
c = 0.63V

TS444  
e = 2.6 V  
b = 2.0 V  
c = 0.63V

TS423  
e = 9.1V  
b = 8.5V  
c =

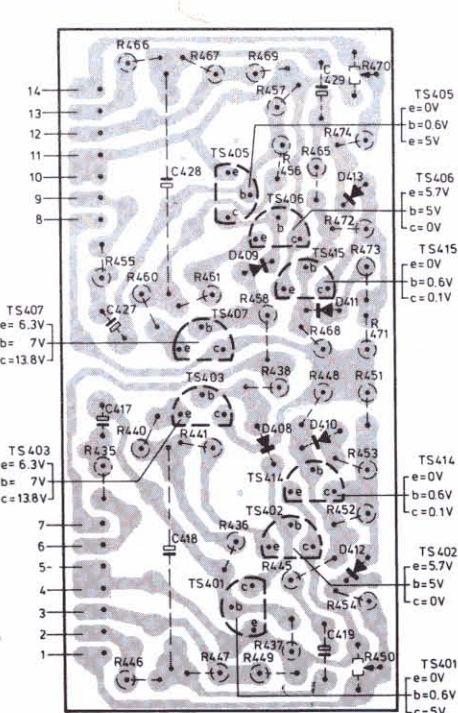
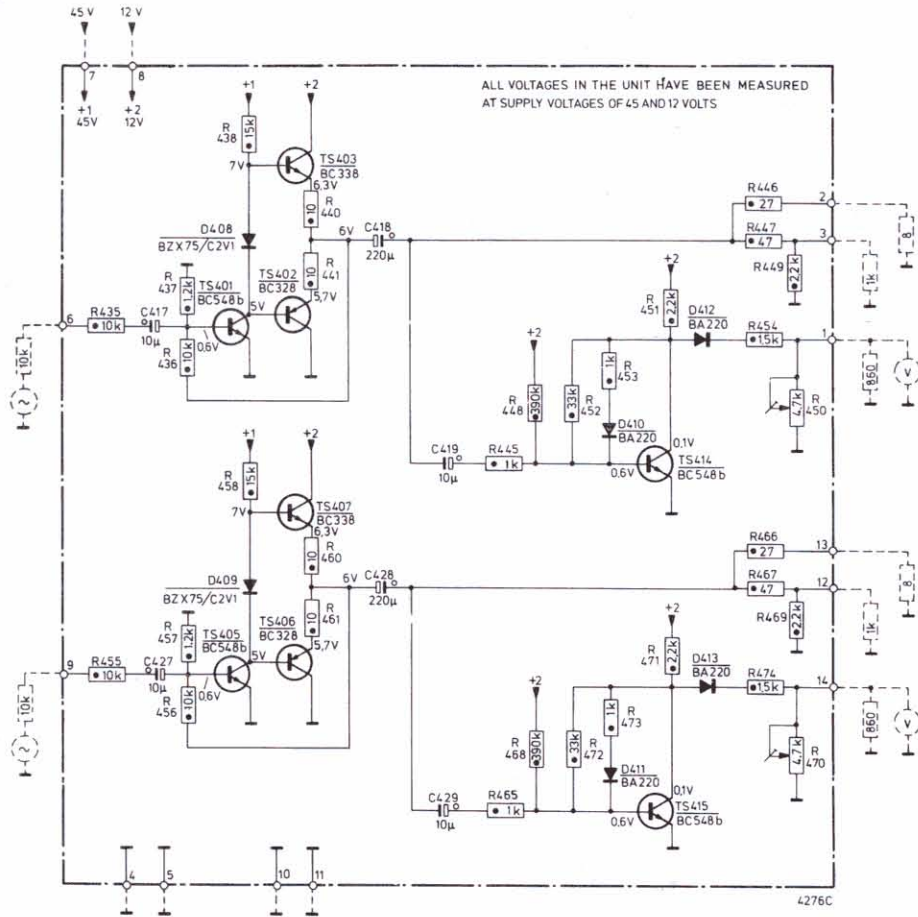
TS443  
e = 9.1V  
b = 8.5V  
c =



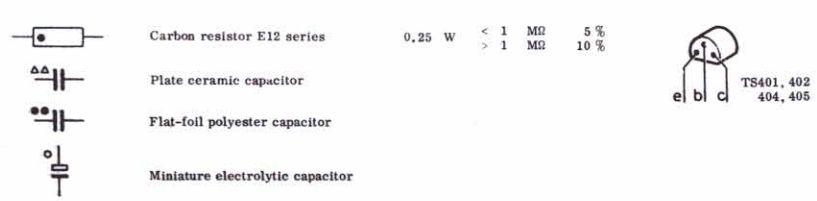
MISC	C	R
TS448		994
		996
		1009
	702	953
		992
		991
		995
D482		845
		841
		842
TS428		700
		699
		1008
		843
		1010
		844
		846
		705
D481		1012
		695
		1003
		1001
TS436		1002
		1013
D483		696
		1007
		1006
		894
		744
		897
		747
		896
		746
	510	898
		748
	513	893
	613	743



# OUTPUT AMPLIFIER



MISC.	C	R
		467
		466
	429	469
		470
		457
TS405		474
		465
D413	428	456
TS406		472
		473
TS415		455
D409		460
		461
D411	427	458
TS407		468
		471
		438
TS403	417	448
		451
D410		440
D408		441
		435
		453
TS414		452
TS402	418	436
		445
TS401		454
	419	437
		446
		447
		449
		450



-TS-




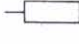
- TS421
- TS422
- TS423
- TS424
- TS425
- TS426
- TS427
- TS428
- TS436
- TS441
- TS442
- TS443
- TS444
- TS445
- TS446
- TS447
- TS448

-D-

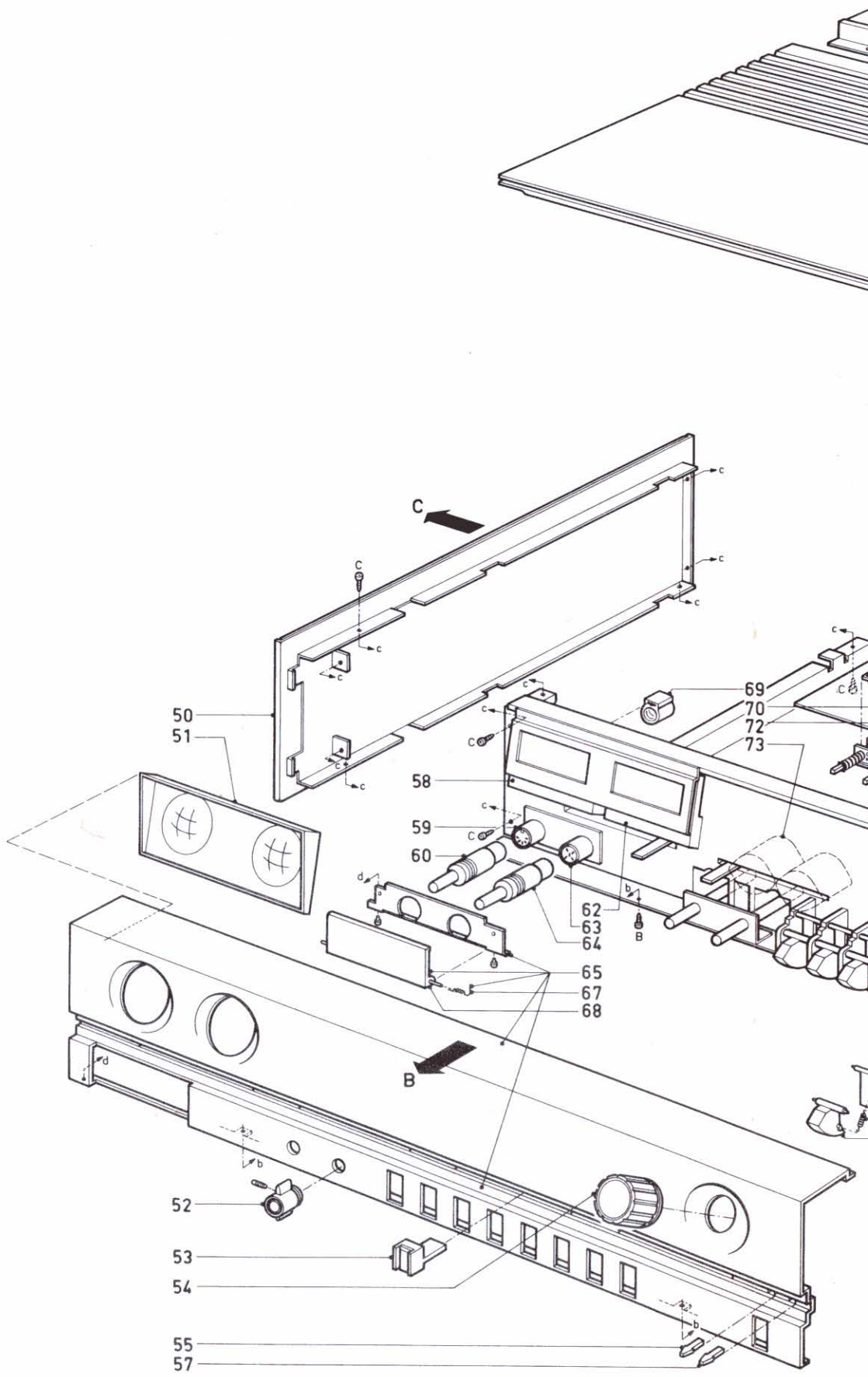
- D481
- D482
- D483
- D484

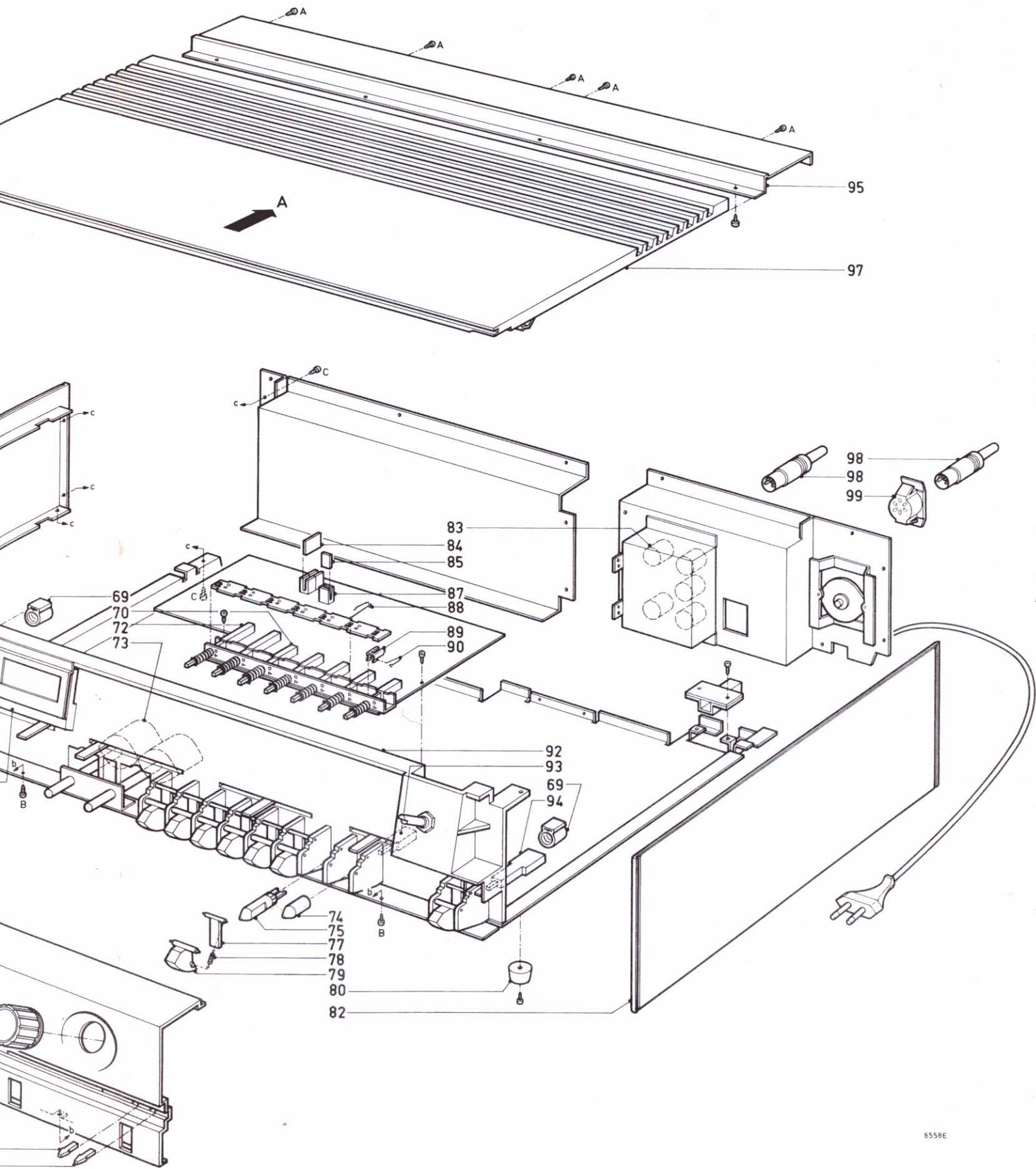
-R-

- R408
- R409
- R410
- R411
- R412
- R754
- R756
- R761
- R805
- R806
- R904
- R906
- R911
- R955
- R956
- R1001
- R1002
- R1009
- R1010
- R1013
- R1014

-TS-			-C-		
TS421	BC159	5322 130 40508	C512	220 pF plate cap.	4822 122 30094
TS422	BC149B	5322 130 40313	C513	220 pF plate cap.	4822 122 30094
TS423	BC159B	5322 130 40716	C514	2.2 nF plate cap.	4822 122 31167
TS424	BC159	5322 130 40508	C515	470 nF flat. cap.	4822 121 40186
TS425	BC148B	5322 130 40318	C519	2.7 nF micro poco	4822 121 50474
TS426	BC148B	5322 130 40318	C520	7.5 nF mini poco	4822 121 50594
TS427	BC148B	5322 130 40318	C523	2.2 nF plate cap.	4822 122 31167
TS428	BC558	4822 130 40941	C532	680 pF plate cap.	4822 122 30053
TS436	BC546	4822 130 41001	C533	560 pF plate cap.	4822 122 30126
TS441	BC159	5322 130 40508	C534	390 pF plate cap.	4822 122 30091
TS442	BC149B	5322 130 40313	C535	180 nF flat cap.	4822 121 40206
TS443	BC159B	5322 130 40716	C541	180 nF plate cap.	5322 122 30125
TS444	BC159	5322 130 40508	C542	68 nF plate cap.	4822 122 31076
TS445	BC148B	5322 130 40318	C543	270 nF plate cap.	4822 121 40187
TS446	BC148B	5322 130 40318	C544	270 nF plate cap.	4822 121 40187
TS447	BC148B	5322 130 40318	C547	270 pF plate cap.	5322 122 34003
TS448	BC558	4822 130 40941	C554	82 nF mini poco	5322 121 54106
			C555	82 nF mini poco	5322 121 54106
			C557	2.4 nF mini poco	5322 121 54104
-D-			C612	220 pF plate cap.	4822 122 30094
D481	BY164	5322 130 30414	C613	220 pF plate cap.	4822 122 30094
D482	BZX79/C5V6	5322 130 30759	C614	2.2 nF plate cap.	4822 122 31167
D483	BAW62	5322 130 30613	C615	470 nF flat cap.	4822 121 40186
D484	BZX79/C6V8	5322 130 30768	C621	2.7 nF micro poco	4822 121 50474
			C622	7.5 nF mini poco	4822 121 50594
			C623	2.2 nF plate cap.	4822 122 31167
			C632	680 pF plate cap.	4822 122 30053
			C633	560 pF plate cap.	4822 122 30126
			C634	390 pF plate cap.	4822 122 30091
-R-			C635	180 nF flat cap.	4822 121 40206
R408	2x(35, 10, 5K) volume	4822 102 30189	C641	180 pF plate cap.	5322 122 30125
R409	2x(50K) bass	4822 105 10043	C644	270 nF flat cap.	4822 121 40187
R410	2x(50K) treble	4822 105 10043	C645	270 nF flat cap.	4822 121 40187
R411	2x(20K) balance	4822 105 10044	C647	270 pF plate cap.	5322 122 34003
R412	2x(50K) presence	4822 105 10043	C654	82 nF mini poco	5322 121 54106
R754	220K met. film MR30	5322 116 54373	C655	82 nF mini poco	5322 121 54106
R756	56K met. film MR30	4822 116 51129	C657	2.4 nF mini poco	5322 121 54104
R761	68K met. film MR30	4822 116 51131	<b>-Miscellaneous-</b>		
R805	47K met. film MR30	4822 116 51117	IND401	Indicator left	4822 347 10128
R806	150K met. film MR30	4822 116 51132	IND402	Indicator right	4822 347 10129
R904	220K met. film MR30	5322 116 54373	U403	Output AMP unit	4822 214 50132
R906	56K met. film MR30	4822 116 51129	S405	Mains transformer	4822 146 30288
R911	68K met. film MR30	4822 116 51131	VL1,2	Fuse	4822 252 20071
R955	47K met. film MR30	4822 116 51117	S491	Coil	4822 156 10346
R956	150K met. film MR30	4822 116 51132	S492	Coil	4822 156 20641
R1001	1 $\Omega$ safety	4822 111 30339	S493	Coil	4822 157 50718
R1002	1 $\Omega$ safety	4822 111 30339	S496	Coil	4822 156 10346
R1009	180 $\Omega$ - 7 W wire wound	4822 112 41087	S497	Coil	4822 156 20641
R1010	390 $\Omega$ - 4 W wire wound	4822 112 21096	S498	Coil	4822 157 50718
R1013	100 $\Omega$ safety	4822 111 30123	LA416	6.3 V - 44 mA dial	4822 134 40331
R1014	1.5 $\Omega$ safety	4822 111 30461	LA417	6.3 V - 44 mA dial	4822 134 40331
			LA418	6.3 V - 44 mA on/off	4822 134 40331
			LA419	6.3 V - 44 mA stereo	4822 134 40331

- 50 4822 426 30066
- 51 4822 450 60101
- 52 4822 411 20201
- 53 4822 411 60243
- 54 4822 413 50807
- 55 4822 381 10384
- 57 4822 381 10385
- 58 4822 347 10128
- 59 4822 267 40182
- 60 4822 264 40023
- 62 4822 347 10129
- 63 4822 267 40213
- 64 4822 264 40092
- 65 4822 426 50168
- 67 4822 492 40532
- 68 4822 423 40402
- 69 4822 255 10007
- 70 4822 277 30536
- 72 4822 277 30535
- 73 4822 273 80162
- 74 4822 535 90933
- 75 4822 535 90932
- 77 4822 404 10206
- 78 4822 492 31088
- 79 4822 411 50277
- 80 4822 462 70869
- 82 4822 426 30067
- 83 4822 267 40182
- 84 4822 466 10239
- 85 4822 466 10238
- 87 4822 267 50192
- 88 4822 492 61741
- 89 4822 404 10152
- 90 4822 492 61797
- 92 4822 464 70053
- 93 4822 276 10539
- 94 4822 276 10541
- 95 4822 460 10369
- 97 4822 426 40058
- 98 4822 264 40023
- 99 4822 267 40201





6558E

# Service mededeling

PHILIPS NEDERLAND B.V. - EINDHOVEN  
TECHNISCHE SERVICE

---

Ref.	R 345	Type	22RH551 22RH831 22RH561 22AB861 22RH651 22AB960	Datum	juli 1976
------	-------	------	---	-------	-----------

---

RADIO

Gelieve onderstaande wijzigingen in de documentatie aan te brengen:

22RH551

Het bestelnummer voor de transformator is gewijzigd in 4822 145 30159.

22AH561

Het bestelnummer voor de smeltveiligheidshouder is gewijzigd in 4822 492 60063.

22RH651

Het bestelnummer voor LA413, LA414 is gewijzigd in 4822 134 40053.

22RH831

Zie de tekening op pagina 52.  
Pos.30 wordt tezamen geleverd met pos.20, het oude bestelnummer was 4822 459 50177, het nieuwe bestelnummer luidt: 4822 333 70222.

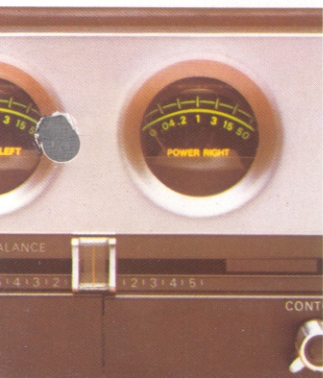
22AB861, 22AB960

Het bestelnummer voor de wiskop (zie "MECHANICAL PARTSLIST RECORDER"), is gewijzigd, 4822 249 40068.

-----



# PHILIPS



**PHILIPS**

*f 795,-*

HiFi/stereo-stuurversterker  
 voor Motional Feedback  
 luidsprekerboxen  
 22 RH 541 en 22 RH 532

**22 RH 551**

## TYPEBESCHRIJVING

- Specificatie voldoet ruimschoots aan de in DIN 45500 gestelde HiFi-normen
- Ingebouwde voorversterker met correctiefilter voor magneto-dynamische en keramische HiFi-elementen
- **Zes mogelijkheden voor fysiologie**, instelbaar door vierstandenschakelaar en twee aftakkingen op de volumeregelaar; hierdoor kunnen de lage en de hoge tonen bij geringe geluidssterkte gecompenseerd worden
- Gescheiden continue regeling voor hoge, **midden-** en lage tonen d.m.v. **schuifregelaars**
- Stereobalans eveneens uitgevoerd als schuifregelaar
- Gecombineerde vierstandenschakelaar voor instelling van **rumble- en ruisfilter**
- Twee verlichte indicatiemeters voor het afgegeven vermogen per kanaal
- Mono/stereo-schakelaar met verlichte stereo-indicatie
- Monitor-schakelaar voor directe nabandcontrole van recorderopnamen
- **Aansluitingen** voor grammofoon (HiFi), microfoon, hoofdtelefoon, **twee recorders**, radio-ontvangeenheid en twee MFB-luidsprekerboxen
- **Aansluitingen voor microfoon en hoofdtelefoon** met schakelaars aan de voorzijde
- Moderne kast met zwart-bruin esser bovenkant, gegraineerde kunststof-zijkanten en metalen-siermaterialen
- Afmetingen: 117 x 470 x 280 mm

## TECHNISCHE GEGEVENS

Uitgangsspanning	: 1 V per kanaal (lijn 250 mV voor 8-ohm hoofdtelefoons)
Frequentiebereik	: 10 - 40.000 Hz lineair + 0,5 dB, - 3 dB 20 - 20.000 Hz lineair + 0,5 dB, - 1 dB
Harmonische vervorming	: < 0,1 % bij 1 V uitgangsspanning
Intermodulatievervorming	: < 0,1 %
Signaal/ruisverhouding	: beter dan 70 dB
Overspraakdemping	: beter dan - 45 dB bij 1000 Hz beter dan - 30 dB tussen 250 en 10.000 Hz
Balansregeling	: nul tot maximum per kanaal
Rumblefilter	: inschakelbaar, verzwakking 12 dB/octaaf; kantelpunt - 3 dB bij 80 Hz
Ruisfilter	: inschakelbaar, verzwakking 12 dB/octaaf; kantelpunt - 3 dB bij 7000 Hz
Lagetonenregeling	: + 14 tot - 14 dB bij 50 Hz
Hogetonenregeling	: + 14 tot - 16 dB bij 10.000 Hz
Fysiologie (contour)	: volumeregelaar met twee aftakkingen op - 24 en - 43 dB inschakelbaar op drie standen: stand 1: + 4/10 dB bij 50 Hz en + 3/5 dB bij 10.000 Hz stand 2: + 6/15 dB bij 50 Hz en + 4/7 dB bij 10.000 Hz stand 3: + 10/20 dB bij 50 Hz en + 5/9 dB bij 10.000 Hz
Presence	: regelbaar van + 6 tot - 6 dB bij 2000 Hz
Ingangsgevoeligheid bij 1 V per kanaal (1000 Hz)	: grammofoon (HiFi) 2 mV over 50 k $\Omega$ microfoon 1 mV over 2 k $\Omega$ 2 recorders 250 mV over 100 k $\Omega$ monitor 250 mV over 100 k $\Omega$ radio- ontvangeenheid 100 mV over 100 k $\Omega$
Belastingsimpedantie	: lijnuitgang $\leq$ 1000 $\Omega$ (DIN-plug voor 2 MFB-luidsprekerboxen) hoofdtelefoon 8 - 600 $\Omega$ (DIN-plug aan de voorzijde)
Aantal transistors	: 20
Aantal dioden	: 16
Opgenomen vermogen	: max. 12 W
Afmetingen	: 117 x 470 x 280 mm

Wijzigingen voorbehouden.